

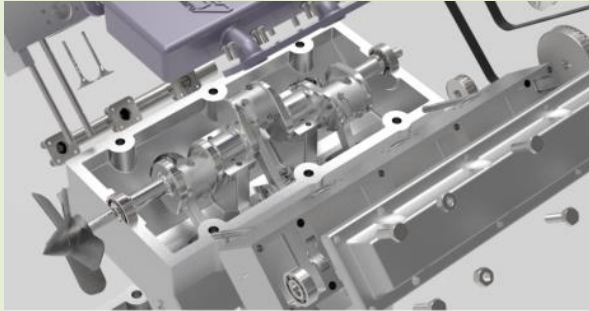
學生作品集欣賞

使用軟體：
SolidWorks 2013
Keyshot 5
Sony Vegas Pro13



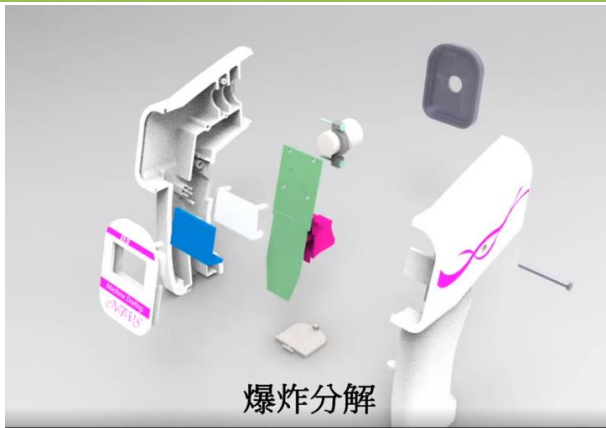
李品葳

實物測繪 立可帶 動畫 (KEYSHOT 渲染)



蔡孟修

氣動式 V6 引擎(Solidworks 繪製 KEYSHOT 渲染)



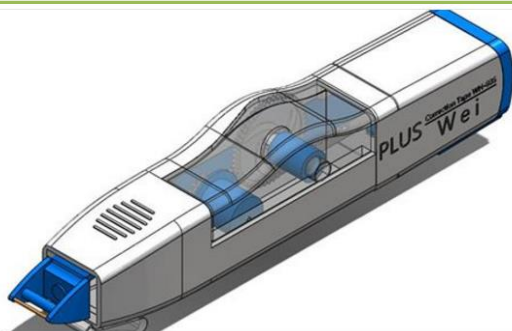
王澤瑋

新北高工 王澤瑋 額溫槍動畫



李品葳

腳踏車 (Solidworks 繪製 KEYSHOT 渲染)



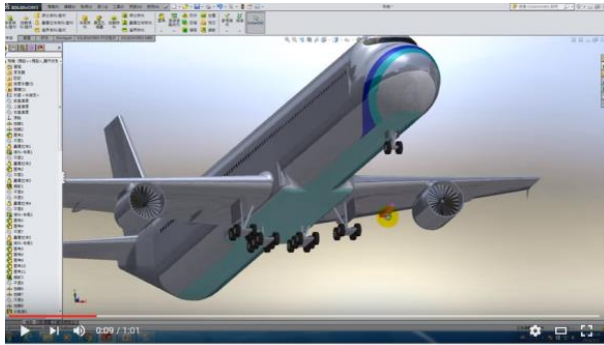
李品葳

立可帶動畫 (Solidworks 繪製)



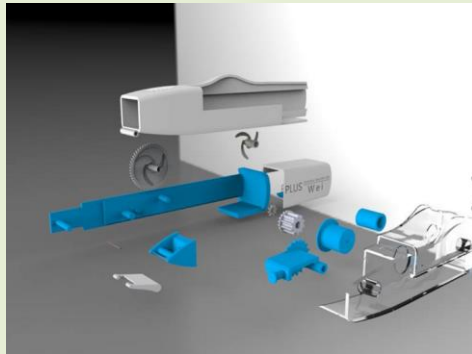
[黎岱鑫](#)

[205A 車床尾座](#)



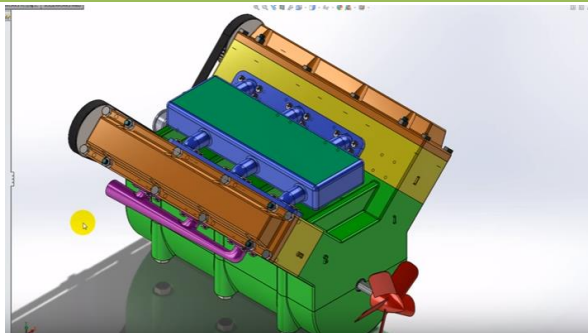
[蔡孟修](#)

[新北高工製圖三丙 35 號蔡孟修的專題製作 \(民航機\)](#)



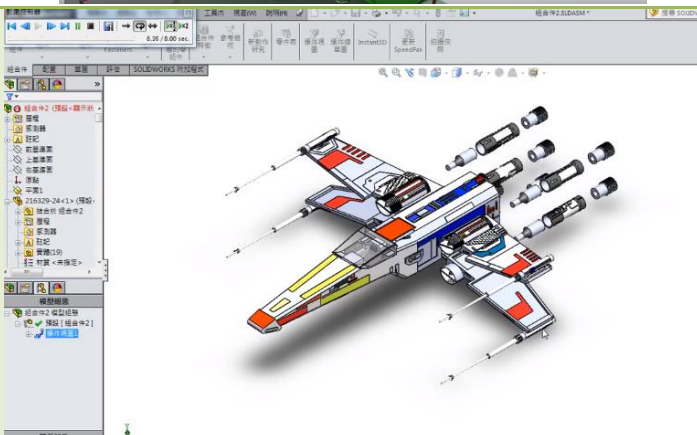
[李品葳](#)

[立可帶 \(Solidworks 繪製 KEYSHOT 渲染\)](#)



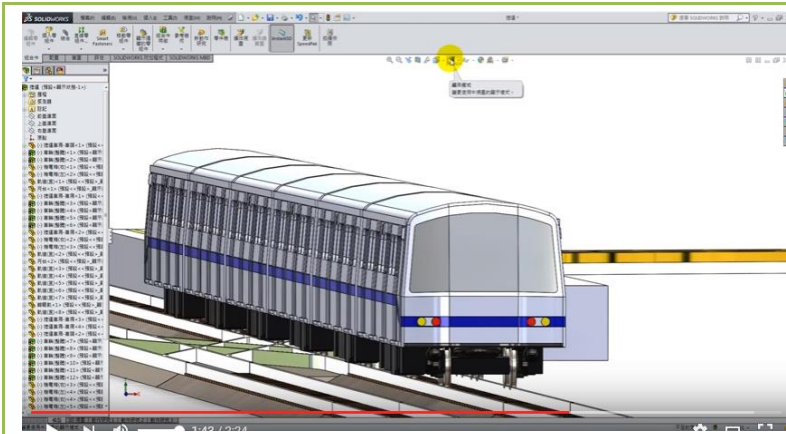
[蔡孟修](#)

[V6 引擎運作介紹\(Solidworks 繪製\)](#)



[林垂頡](#)

[噴射戰機分解圖動畫](#)



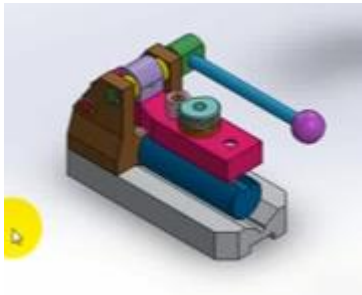
蔡孟修

專題製作(台北捷運)



李品葳

烏克麗麗 (Solidworks 繪製 KEYSHOT 渲染)



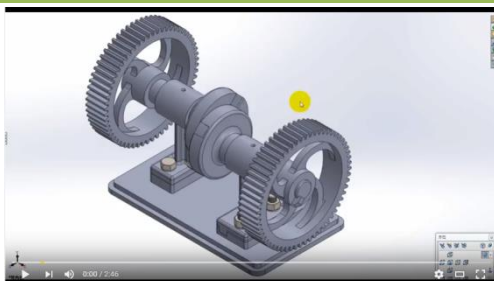
陳昭銓

新北高工圖三丙 39 陳昭銓製圖鑽模



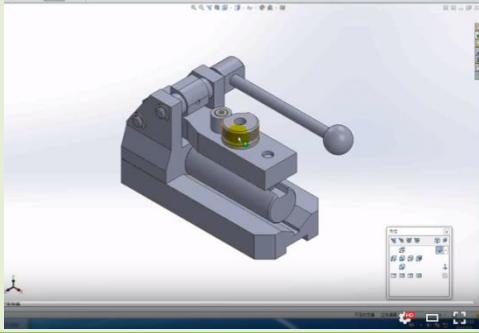
李品葳

烏克麗麗更細緻化 (KEYSHOT 渲染)



袁迺程

新北高工 圖三丙 袁迺程 205B



袁迺程

[新北高工 圖三丙 袁迺程 204B](#)



李品葳

[咖啡杯 \(Solidworks 繪製 KEYSHOT 渲染\)](#)



李品葳

[行動電源 \(Solidworks 繪製 KEYSHOT 渲染\)](#)



李品葳

[電熨斗 \(Solidworks 繪製 KEYSHOT 渲染\)](#)



李品葳

[電熨斗 \(Solidworks 繪製 KEYSHOT 渲染\)](#)



李品葳

[水壺 \(Solidworks 繪製 KEYSHOT 渲染\)](#)



李品葳

[腳踏車的飛輪 \(Solidworks 繪製 KEYSHOT 渲染\)](#)

[機械群介紹](#)